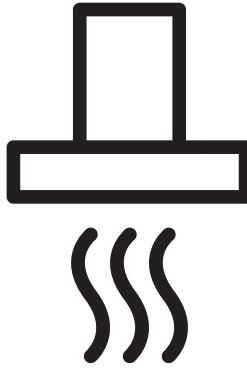




Davlumbaz

Kullanma Kılavuzu



P 51 AEI

TR



01M-8862281100-1823-06

Lütfen önce bu kılavuzu okuyun!

Değerli Müşterimiz,

Arçelik ürününü tercih ettiğiniz için teşekkür ederiz. Yüksek kalite ve teknoloji ile üretilmiş olan ürününüzün size en iyi verimi sunmasını istiyoruz. Bunun için, bu kılavuzun tamamını ve verilen diğer belgeleri ürünü kullanmadan önce dikkatle okuyun ve bir başvuru kaynağı olarak saklayın. Ürünü başka birisine vererseniz, kullanma kılavuzunu da birlikte verin. Kullanma kılavuzunda belirtilen tüm bilgi ve uyarıları dikkate alarak talimatlara uyun.

Bu kullanma kılavuzunun başka modeller için de geçerli olabileceğini unutmayın. Modeller arasındaki farklar kılavuzda açık bir şekilde belirtilmiştir.

Sembollerin anlamları

Bu kullanma kılavuzunun çeşitli kısımlarında aşağıdaki semboller kullanılmıştır:



Cihazın kullanımıyla ilgili önemli bilgiler ve faydalı tavsiyeler.



UYARI: Can ve mal güvenliğiyle ilgili tehlikeli durumlar konusunda uyarılar.



Elektrik çarpması uyarısı.



Yangın tehlikesi uyarısı.



İÇİNDEKİLER

1 Önemli güvenlik ve çevre talimatları	4
1.1 Güvenlik Talimatları	4
1.2 AEEE Yönetmeliğine Uyum ve Atık Ürünün Elden Çıkarılması.....	7
1.3 Ürünün ambalajı	7
2 Genel görünüm	8
2.1 Genel bakış.....	8
2.2 Teknik veriler	8
3 Cihazın kullanımı	9
3.1 Cihazın kontrolü	9
3.2 Enerji tasarrufu açısından verimli kullanım	9
3.3 Davlumbazın kullanılması	10
3.4 Lamba değişimi.....	10
3.5 Baca bağlantılı kullanım	10
3.6 Baca bağlantısız kullanım	10
4 Temizlik ve bakımı	11
4.1 Yağ filtrelerin temizlenmesi	11
4.2 Karbon filtrelerin değiştirilmesi ...	11
4.3 Doygunluk ekranı.....	12
5 Cihazın kurulumu	13
5.1 Cihazın konumu	13
5.2 Davlumbazınızın montajı	13
5.3 Saklama	24
5.4 Taşıma ve nakliye.....	24
6 Arıza giderme	24
7 Tüketici hizmetleri	25

1 Önemli güvenlik ve çevre talimatları

1.1 Güvenlik Talimatları

Önemli Güvenlik Talimatları Dikkatle Okuyun ve Daha Sonra Başvurmak Üzere Saklayın.

Bu bölümde, yangın, elektrik çarpması, yaralanma ya da maddi hasar tehlikelerini önlemeye yardımcı olacak güvenlik talimatları yer almaktadır. Bu talimatlara uyulmaması halinde her türlü garanti geçersiz hale gelir.

- Arçelik ürünleri geçerli güvenlik standartlarıyla uyumludur. Bu nedenle ürün veya elektrik kablosu hasar görürse, tehlikeleri önlemek için bayi, servis merkezi veya uzman ve yetkili bir servis tarafından onarılmalı ya da değiştirilmelidir. Hatalı veya yetersiz onarım işlemleri, kullanıcı için tehlike ve risk oluşturabilir.
- Bu ürün ticari kullanım için tasarlanmamıştır, evde ve aşağıdakiler gibi uygulamalarda kullanılmak üzere tasarlanmıştır:

- Dükkanların, ofislerin ve diğer çalışma ortamlarının personel mutfaklarında;
- Çiftlik evlerinde;
- Otel, motel ve diğer konaklama mekânlarında müşteriler tarafından;
- Pansiyon türü mekanlarda.
- Ürünü yalnızca bu kılavuzda açıklanan kullanım amacı doğrultusunda çalıştırın.
- Ürünün yanlış montajı veya kullanımından doğacak olan hasarlardan üretici sorumlu tutulamaz.
- Bu cihaz, güvenli bir şekilde kullanılmasıyla ilgili kendilerine gözetim veya talimat verilmişse ve içermiş olduğu tehlikeler kendileri tarafından anlaşılmışsa 8 yaş ve üzeri çocuklar ve fiziksel, duyuşsal veya zihinsel yetenek eksikliği bulunmayan veya tecrübe ve bilgi eksikliği olmayan kişiler tarafından kullanılabilir.

1 Önemli güvenlik ve çevre talimatları

- Çocuklar cihazla oynamamalıdır. Temizlik ve kullanıcı bakım işlemleri, başlarında bir büyük olmadığı sürece çocuklar tarafından yapılmamalıdır.
 - Ürününüzün kurulumu tamamlandığında ürününüzün en alt noktası ile ocak üzerindeki pişirme kaplarının konduğu yüzey arasında en az 65 cm mesafe olmalıdır.
 - Gazlı ocağın montaj talimatları, yukarıda belirtilenden daha fazla bir mesafe olması gerektiğini belirtiyorsa, bu göz önünde bulundurulmalıdır.
 - Şebeke güç kaynağınızın, ürün etiketinde belirtilen bilgilere uygun olduğundan emin olun.
 - Elektrik kablosu veya ürün hasarlıysa ürünü asla kullanmayın.
 - Elektrik kablosunun hasar görmesini önlemek için sıkışmasını, kıvrılmasını veya keskin kenarlara sürtünmesini engelleyin. Elektrik kablosunu sıcak yüzeylerden ve çıplak alevden uzak tutun.
 - Ürünü yalnızca topraklı bir prizle kullanın.
- UYARI:** Ürünün montajı yapılmadan fişi prize takmayınız.
- Ürünü, elektrik fişine her zaman ulaşılabilir şekilde yerleştirin.
 - Ürününüzün lambaları uzun süre çalıştığında dokunmayınız. Lambalar sıcak olacağından elinizi yakabilir.
 - Çıkış havasının boşaltılması ile ilgili yetkili makamların kural yönergelerine uyunuz. (Bu uyarı bacasız kullanımlar için geçerli değildir.)
 - Ocakların üzerine tencere, tava vb. koyduktan sonra ürününüzü çalıştırınız. Aksi halde yüksek ısı ürününüzün bazı parçalarının deforme olmasına sebep olabilir.
 - Ocakların üzerinde tencere, tava vb. almadan

1 Önemli güvenlik ve çevre talimatları

önce ocağı kapatınız.

- Ocak üzerinde kızgın yağ bırakmayınız. İçinde kızgın yağ bulunan kaplar kendiliğinden tutuşmaya sebep olabilir.
- Kızartma cinsi vb. yemekler yaparken yağlar alev alabilir perde ve örtülerinize dikkat ediniz
- Yağ filtrelerini ayda bir kez yıkayınız. Karbon filtrelerini 3 ayda bir değiştiriniz.
- Temizlik periyodik zamanlara uygun yapılmaz ise ürününüz yangın riski oluşturabilir.
- Filtre yerine aleve dayanıksız filtreleme malzemeleri kullanmayınız.
- Yalnızca orijinal parçaları veya üretici tarafından önerilen parçaları kullanın.
- Ürününüzü filtresiz çalıştırmayınız, ürün çalışır durumdayken filtreleri çıkartmayınız.
- Herhangi bir alevlenme başlaması halinde, ürününüzün ve pişirme cihazlarının enerjisini kesiniz. (Cihazın fişini prizden çekiniz veya ana şarteli kapatınız).
- Bir alevlenme başlaması halinde, alevin üstünü kapatınız. Söndürmek için asla su kullanmayınız.
- Ürünü temizlemeden önce her zaman prizden çekin ve ürün kullanımdayken asla temizlik yapmayın.
- Elektrikli ocak üstü davlumbaz ve elektrikten başka enerji ile beslenen cihazlar aynı anda çalışırken odadaki negatif basınç 4 Pa (4 X 10 bar)'ı aşmamalıdır.
- Ürününüzün kullanılacağı ortamda akaryakıt veya gaz halindeki yakıtlarla çalışan, örneğin kat kaloriferi gibi, bu cihazın egzostu bulunduğu hacimden tam anlamıyla yalıtılmış veya cihaz hermetik tip olmalıdır.
- Ürününüze baca bağlantısı yaptığınızda 150 mm veya 120 mm çaplı borular kullanınız. Yapılan boru bağlantısı mümkün olduğu kadar

1 Önemli güvenlik ve çevre talimatları

kısa ve az dirsekli olmalıdır. **Boğulma tehlikesi!** Tüm ambalaj malzemelerini çocuklardan uzak tutun.

DİKKAT: Pişirme cihazları ile çalıştırıldığında erişilebilir bölümler sıcak olabilir.

• Ürününüzün çıkışı başka dumanların bulunduğu hava kanallarına bağlanmamalıdır.

• Elektrikli ocak üstü davlumbaz, gaz veya diğer yakıtları kullanan cihazlarla aynı anda kullanıldığında, odanın havalandırması yeterli olmalıdır. Bu uyarı bacasız kullanımlar (karbon filtreli kullanımlar) için geçerli değildir.

• Cihaz üzerine konulmuş cisimler düşebilir. Cihazın üzerine herhangi bir cisim koymayınız.

• Ürününüzün altında yemeleri alevlendirmek kesinlikle yasaktır.

UYARI: Davlumbazı monte etmeden önce, koruyucu filmleri çıkartın.

- Ürününüz çalışır haldeyken, altında çıplak alev bırakmayınız.
- Derin yağda yapılan kızartma işlemleri gözetim altında yapılmalıdır, yüksek sıcaklığa ulaşan yağ alev alabilir.

1.2 AEEE Yönetmeliğine Uyum ve Atık Ürünün Elden Çıkarılması

Bu ürün T.C. Çevre ve Şehircilik Bakanlığı tarafından yayımlanan "Atık elektrikli ve Elektronik eşyaların Kontrolü Yönetmeliği'nde belirtilen zararlı ve yasaklı maddeleri içermez.



AEEE Yönetmeliğine uygundur. Bu ürün, geri dönüşümlü ve tekrar kullanılabilir nitelikteki yüksek kaliteli parça ve malzemelerden üretilmiştir. Bu nedenle, ürünü, hizmet ömrünün sonunda evsel veya diğer atıklarla birlikte atmayın. Elektrikli ve elektronik cihazların geri dönüşümü için bir toplama noktasına götürün. Bu toplama noktalarını bölgenizdeki yerel yönetime sorun. Kullanılmış ürünleri geri kazanıma vererek Çevrenin ve doğal kaynakların korunmasına yardımcı olun.

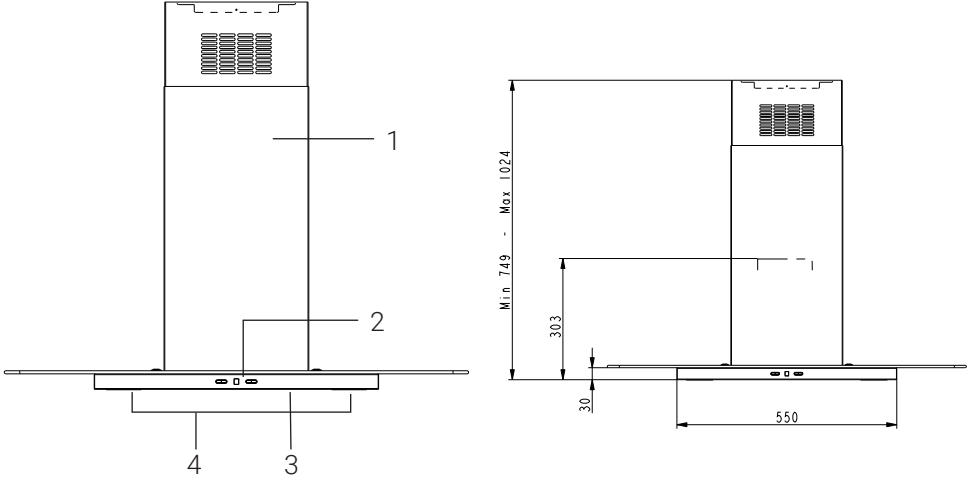
1.3 Ürünün ambalajı



Ürününüzde kullanılan ambalajlar geri dönüşümü mümkün ambalajlardır. Ürününüzün ambalajlarının çevresel açıdan geri dönüşüm sürecine katılmasını sağlamanız için yerel resmi makamların kurallarına uygun olarak ambalajların ayrı atılmasını sağlayınız.

2 Genel görünüm

2.1 Genel bakış



Kontrol ve parçalar






1. Dış baca
2. Kontrol paneli
3. Yağ filtreleri
4. Ocak aydınlatması

2.2 Teknik veriler

Model	P 51 AEI
Besleme gerilimi ve frekans	220-240V~ 50 Hz
Lamba Gücü	2x2,5 W
Motor Gücü	260 W
Debi - 3 Kademe	513 m ³ /h
Debi - Yoğun Kademe	713 m ³ /h
Motor Yalıtım Sınıfı	Sınıf F
Yalıtım Sınıfı	Sınıf I

3 Cihazın kullanımı

3.1 Cihazın kontrolü

					
	1	2	3	4	5
1: Açma/ka-pama	Bu tuşa basarak cihazın 1. hız kademesinde çalışmasını sağlarsınız. Cihazı kapatmak için tekrar bu tuşa bastığınızda ekran hız kademesi kapanır.				
2: Hız ayarı düğmesi	Bu tuşa her bastığınızda cihazı istediğiniz hız kademesine getirebilirsiniz.				
3: Ekran paneli	Cihazın hangi hız kademesinde çalıştığını gösterir.				
4: Aydınlatma düğmesi	Bu tuşa basarak pişirme alanını aydınlatabilirsiniz. Aydınlatmayı kapatmak için tekrar bu tuşa basınız.				
5: Fan çalışma süresi	Çalışma süresi, ayarlanan fan ayarına bağlıdır: <ul style="list-style-type: none">• Fan ayarı 1: 20 dakika• Fan ayarı 2: 15 dakika• Fan ayarı 3: 10 dakika• Yoğun ayar 5 dakika <ol style="list-style-type: none">1. Hız ayarını seçin.2. "Fan çalışma süresi" düğmesine basın. Cihaz, ayarlanan hız ayarında çalışır ve ekran yanıp söner. Çalışma süresi dolduğunda cihaz otomatik olarak kapanır.3. "Hız ayarı" düğmesine basın. Kalan çalışma süresi dolmadan fan çalışması biter. Cihaz, ayarlanan fan ayarında devam eder.4. "Fan çalışma süresi" veya "Açma/kapama" düğmesine basın. Kalan çalışma süresi dolmadan fan çalışması biter. Cihaz kapanır.				



Yoğun ayarın çalışma süresi 5 dakikadır. Bu süre dolduğunda cihaz, fan ayarı 2'ye geçer.

3.2 Enerji tasarrufu açısından verimli kullanım

- Cihazı kullanırken gereksiz enerji tüketimini önlemek için koku ve buhar yoğunluğuna göre hız kademelerini ayarlayın.
- Normal koşullarda düşük hızlar (1-2) güçlü koku ve buhar yoğunlaşması durumunda yüksek hızları (3 ve 4) kullanın.
- Cihazdaki lambalar pişirme alanını aydınlatmanız için konulmuştur.
- Ortamın/mutfağın aydınlatılmasında kullanılması gereksiz enerji tüketimi ve yeterli aydınlatmaya sebep olacaktır.
- Cihazınızın daha az enerji tüketmesi için düşük hız kademesinde çalıştırın.
- Cihazınıza yeterli hava girişi sağladığınızda cihazınız daha verimli çalışacağından enerji tüketimini azalacaktır.
- Yoğun buharın oluşacağını bildiğiniz durumlarda, cihazınızı yoğun emiş gücü kade-

3 Cihazın kullanımı

mesine buhar oluşmadan getirin. Cihazınıza yeterli hava girişi gireceğinden dolayı cihazınızı daha kısa süre kullanarak enerji tüketimini azaltırsınız.


- Çıkan buharı azaltmak için pişirme kaplarının kapağını kapalı tutun.
- Cihazınıza ve aydınlatmasına ihtiyaç duymadığınızda cihazınızı kapatın.

3.3 Davlumbazın kullanılması

- Cihazda çeşitli hızlara sahip bir motor bulunmaktadır.
- İyi bir performans için normal koşullarda düşük hızların, güçlü koku ve buhar yoğunlaşması halinde yüksek hızların kullanılmasını öneririz.
- Cihazı hız ayar düğmesine basarak istediğiniz hız seviyesinde çalıştırabilirsiniz (2).
- Lambaya basarak pişirme alanını aydınlatabilirsiniz (4).

3.4 Lamba değişimi

Cihazınızın lambası arızalandığında lamba değişimi için yetkili servise başvurunuz. Lambayı değiştirmek için şekil 27'ye bakın.

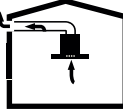
Ampul	
Ampul Gücü	2,5 W
Ampul Voltajı	220 - 240 V
ILCOS Kodu	GB/T 21656-2016
Işık gücü	296 lm
Benzer renk sıcaklığı	3500 K

Bu ürün, enerji verimliliği sınıfı "E" olan bir ışık kaynağı içerir.

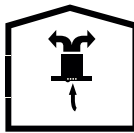


- Lambaları değiştirmeden önce davlumbazın güç beslemesini kesin.
- Lambalar sıcakken onlara dokunmayın.
- Değiştirilen lambalara doğrudan ellerinizle dokunmaya dikkat edin.

3.5 Baca bağlantılı kullanım

-  Buharlar, cihaz üzerindeki bağlantı kafasına tespit edilmiş baca borusu vasıtasıyla dışarı atılır.
- Baca borusunun çapı bağlantı halkasına eşit olmalıdır. Yatay düzenlemelerde havanın odadan dışarı kolayca çıkması için borunun yukarıya doğru hafif eğimli (yaklaşık 10°) olması gerekmektedir.

3.6 Baca bağlantısız kullanım

-  Hava karbon filtreden süzülür ve tekrar odaya geri gönderilir. Karbon filtre evde baca olmamasının imkansız olduğu hallerde kullanılır.
- Baca bağlantısız kullanımda baca adaptörü içerisindeki klepeleri çıkarın.
- Yağ filtrelerini sökün. Karbon filtreyi monte etmek için karbon filtreyi fan gövdesinin her ikiyanında bulunan plastik parçaya merkezleyerek tırnaklara oturtun. sağa ya da sola doğru çevirerek sıkıştırın.
- Yağ filtrelerini tekrar takın.

4 Temizlik ve bakımı

Cihaz düzenli olarak temizlenmeli ve bakım işlemleri yapılmalıdır. Cihazın temiz bir durumda tutulmaması, cihazın hizmet ömrünü olumsuz etkileyecektir. Temizlik ve bakım için kılavuzda verilen talimatlara uyun.



Temizlik ve bakım işlemi yapılmadan önce, cihazın fişini prizden çekin, veya şalteri kapatın.



Cihazın temizlenmesi ve filtrelerin değiştirilmesi ile ilgili hükümlere uyulmaması yangın riskine neden olabilir. Bu nedenle burada verilen yönergelere uyulması önerilir. Üretici, uygunsuz kullanımdan kaynaklanan motor hasarlarından veya yangınlardan sorumlu değildir.

Sadece nötr sıvı deterjanla nemlendirilmiş bir bez kullanarak temizleyin. Aşındırıcı ürünler ve alkol kullanmayın.

4.1 Yağ filtrelerinin temizlenmesi

Yağ filtresi havadaki yağ parçacıklarını tutmaya yarar. Yağ filtreleri yıkandıkça renk değişimi gözlenebilir. Bu durum normaldir filtrelerinizi değiştirmeniz gerekmez.



- Alüminyum yağ filtre kilidini ileri itin.
- Sonra aşağı doğru hafifçe indirip öne çekin. Aksi halde alüminyum yağ filtresini eğebilirsiniz. Alüminyum yağ filtrelerini sıvı deterjanlı suda yıkayıp durulayın ve alüminyum yağ filtresini yukarıdaki adımları tersine uygulayarak yuvasına tekrar takın. Alüminyum yağ filtresi havadaki yağ parçacıklarını tutmaya yarar.



Yağ filtrelerinizi bulaşık makinesinde de yıkayabilirsiniz. Düzenli olarak filtresini temizleyin ve gerekli olduğunda değiştirin. Bu işlem davlumbazın çalışma performansını koruyacağı gibi cihazın ömrünü de olumlu etkileyecektir.



DİKKAT: Yağ filtresini normal kullanımda ayda bir kez temizleyin.

4.2 Karbon filtrelerinin değiştirilmesi

Koku giderici filtrelerin içinde kömür (Aktif karbon) bulunmaktadır. Karbon filtre kullanılsın ya da kullanılsın her durumda Alüminyum yağ filtreleri üründe takılı olmalıdır. Karbon filtreyi değiştirmek için şekil 23 ile 26 adımlarını izleyin.



DİKKAT

- Karbon filtre asla yıkanmamalıdır.
- Karbon filtrelerini 3 ayda bir değiştiriniz.
- Karbon filtreyi Yetkili servislerden temin edebilirsiniz

4 Temizlik ve bakımı

4.3 Doygunluk ekranı

Metal yağ filtresi ve aktif karbon filtre do-yarsa aşağıdaki rakamlar yanıp söner:

- Metal yağ filtresi: 1
- Aktif karbon filtre: 2
- Metal yağ filtresi ve aktif karbon filtre: 1 ve 2 deęişimli olarak yanıp söner

Bu durumda metal yağ filtresini veya aktif karbon filtreyi deęiřtirmeyi geciktirme-yin.

Doygunluk göstergesinin sıfırlanması:
Doygunluk göstergesinin yanıp sönmesi duruncaya kadar "Açma/kapama" düğ-mesine basılı tutun. Doygunluk gösterge-si sıfırlanır.

Doygunluk ekranlarının sıfırlanması

1. Metal yağ filtresinin doygunluk göster-gesinin yanıp sönmesi duruncaya ka-dar "Açma/kapama" düğmesine basılı tutun. Metal yağ filtresinin doygunluk göstergesin sıfırlanmıştır.
- 2.2. Aktif karbon filtrenin doygunluk gös-tergesinin yanıp sönmesi duruncaya kadar "Açma/kapama" düğmesine ba-sılı tutun. Aktif karbon filtrenin doygun-luk göstergesi sıfırlanmıştır.

Karbon filtreli kullanımda doygunluk göster-gesi

1. Ürünün karbon filtre takıldığından emin olun.
2. Aktif hale getirmek için ürün kapalıyken "Hız ayar" ve "Aydınlatma" düğmelerine aynı anda basın ekranda 1 ve 2 rakam-ları deęişmeli yanıp sönecektir.
3. Aktif halden çıkarmak için "Hız ayar" ve "Aydınlatma" düğmelerine aynı anda basılı tutun ekranda 1 rakamı yanıp sö-necek kadar.

5 Cihazın kurulumu



UYARI: Kurulumu başlamadan önce, Kullanma Kılavuzundaki güvenlik bilgisini okuyun.

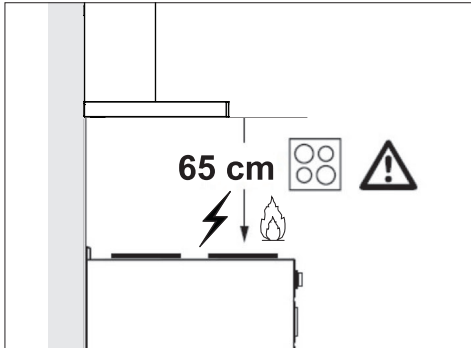


UYARI: İşbu talimatlara uygun vida ve sabitleyicilerle monte edilmemesi, elektrik şokla sonuçlanabilir.

Davlumbazın montajı için size en yakın Yetkili Servisi'ne başvurun.

Davlumbazın yerinin ve elektrik tesisatının hazırlanması müşteriye aittir.

5.1 Cihazın konumu

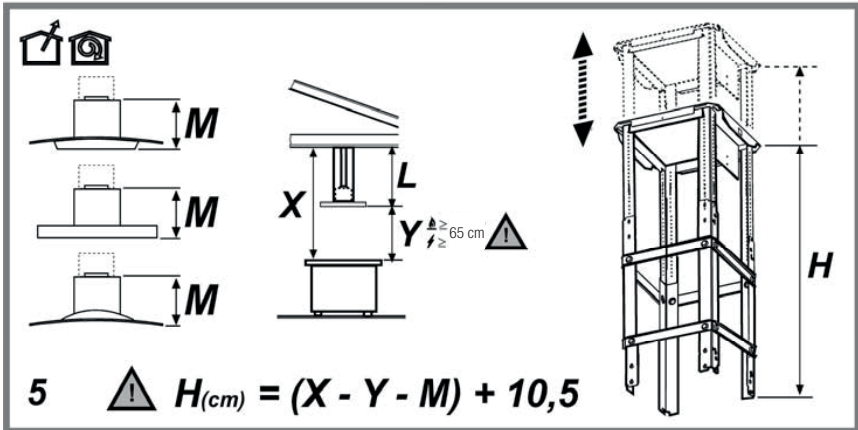
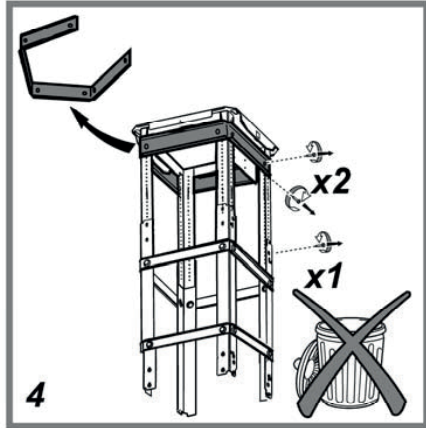
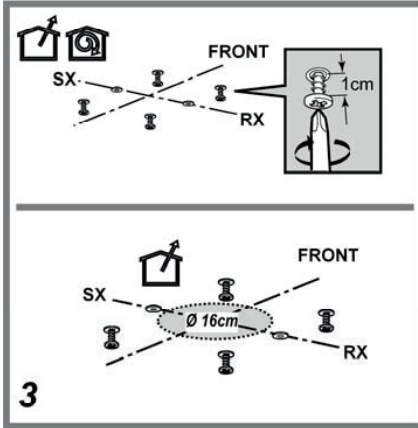
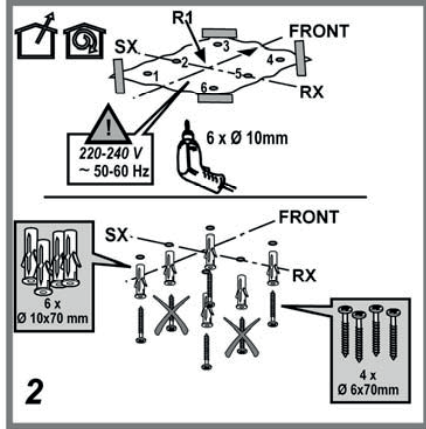
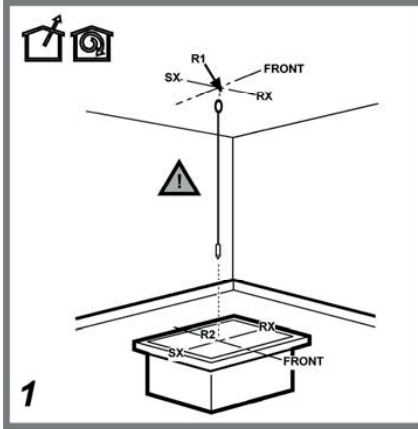


- Davlumbazın montajı yapılmadan önce ocak ile arasındaki mesafeye dikkat edilmelidir. Bu mesafe 65 cm olmalıdır.
- Gazlı ocaklarda ızgara yüzeyinden
- Elektrikli ocaklarda cam yüzey üzerinden ölçü alınmalıdır.

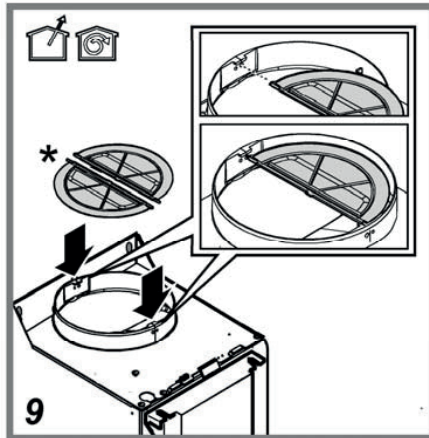
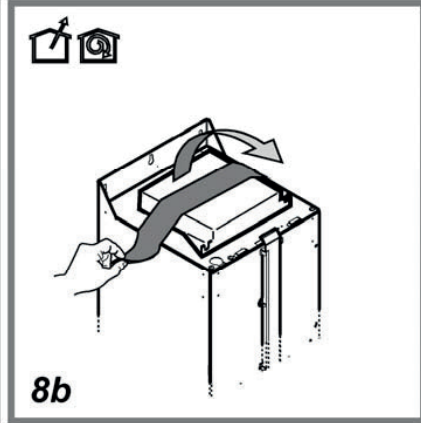
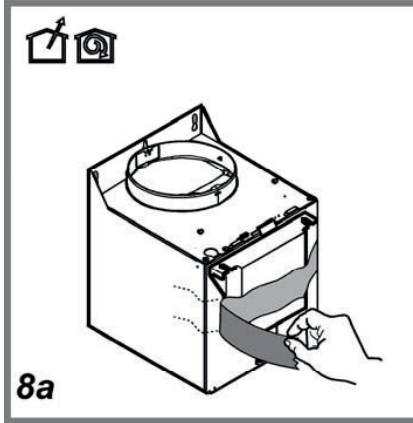
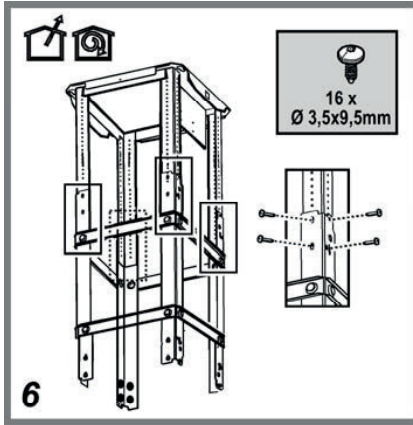
5.2 Davlumbazınızın montajı

- Duvar düz, dik konumda ve yeterli taşıma gücüne sahip olmalıdır.
- Matkap deliklerinin derinliği, civata uzunluğuna uygun olmalıdır.
- Ekte ki civatalar ve dubeller, tuğladan yapılmış duvarlar için kullanıma uygundur. Başka konstrüksüyonlar için (örn. alçı, plaka, gözenekli beton) uygun sabitleme dubelleri ve civataları kullanınız.

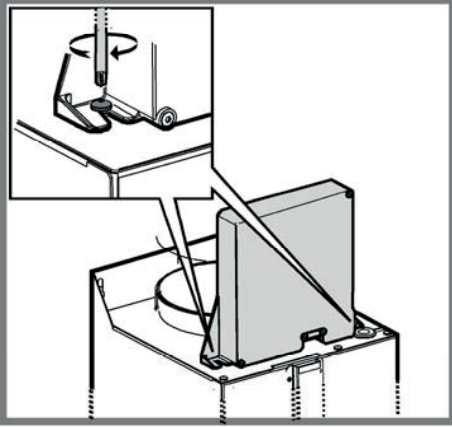
5 Cihazın kurulumu



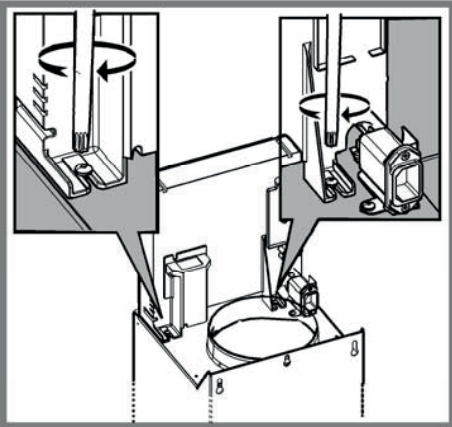
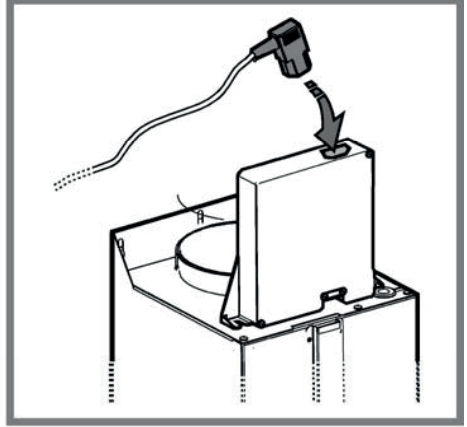
5 Cihazın kurulumu



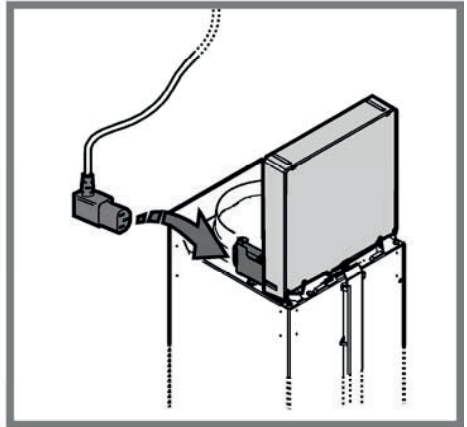
5 Cihazın kurulumu



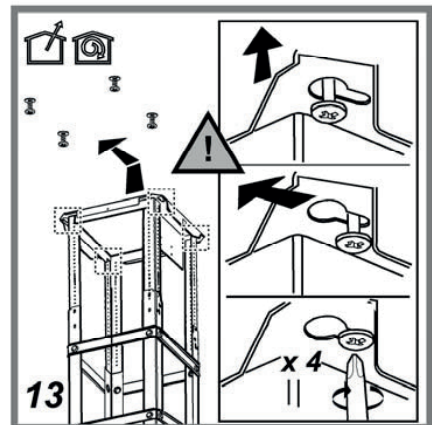
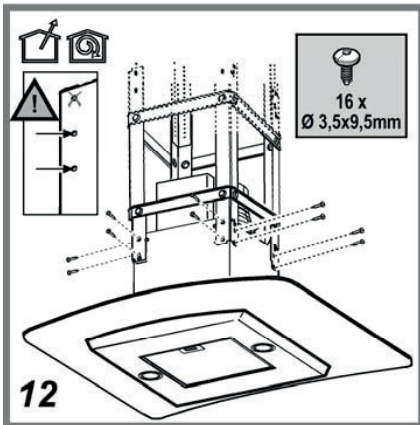
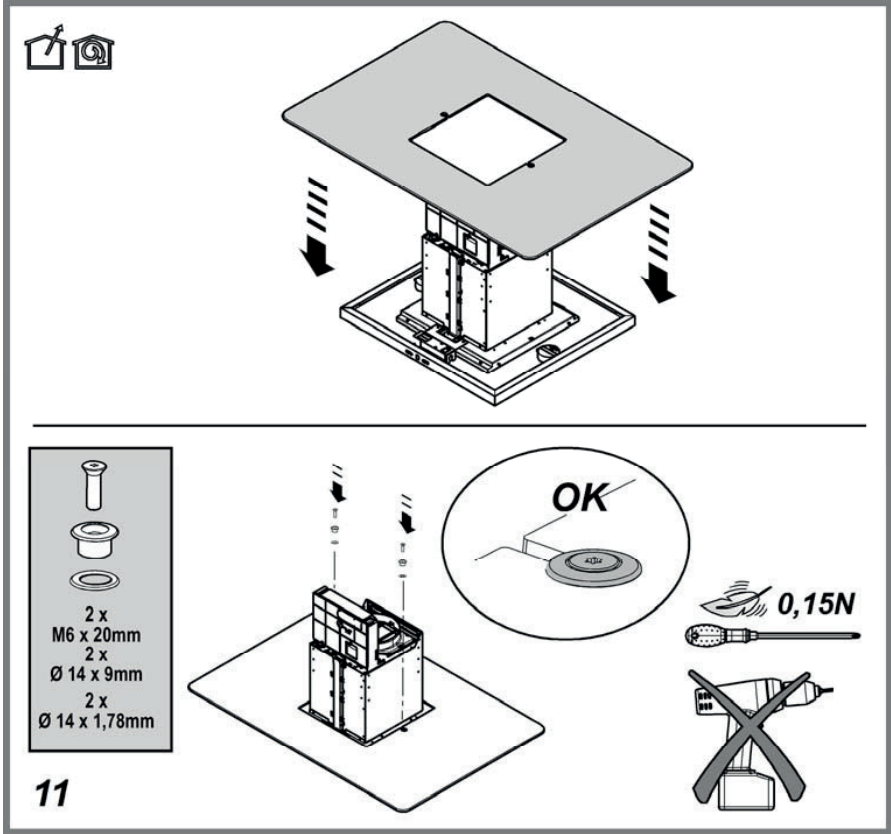
10a



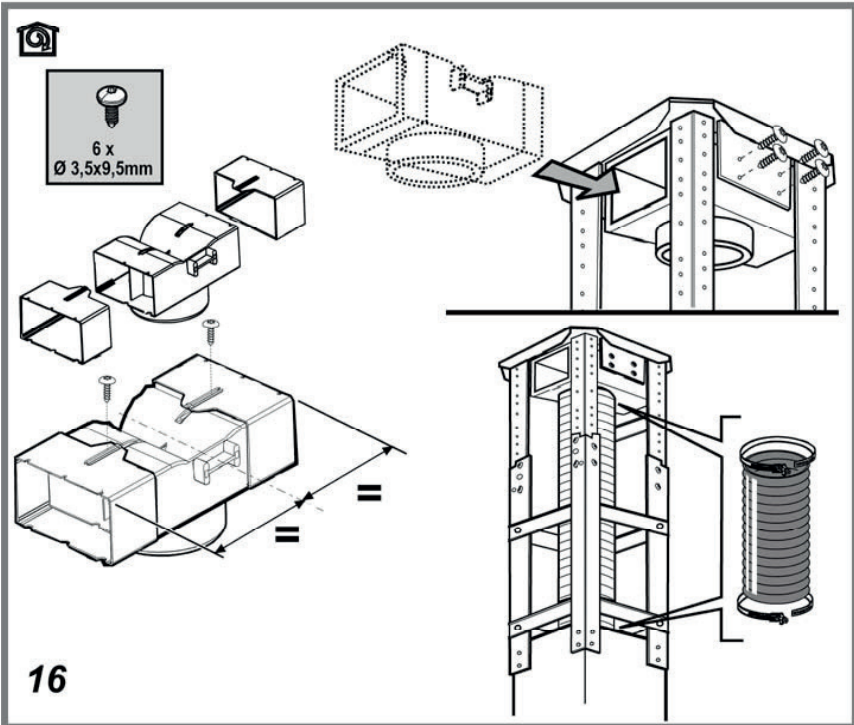
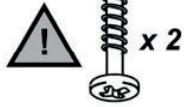
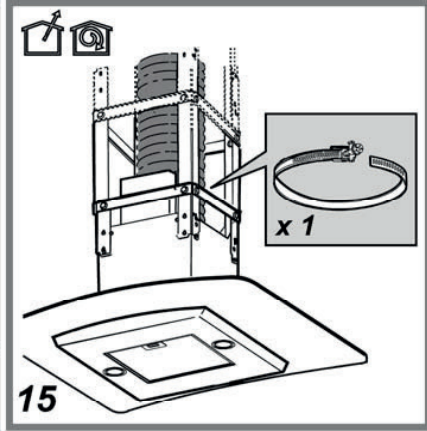
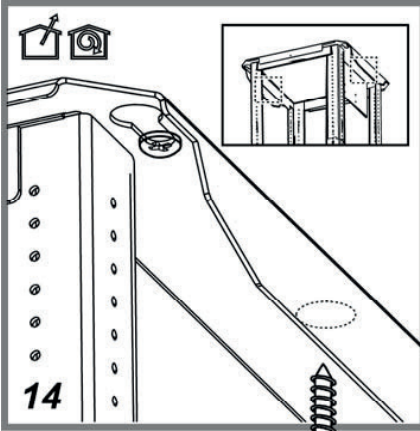
10b



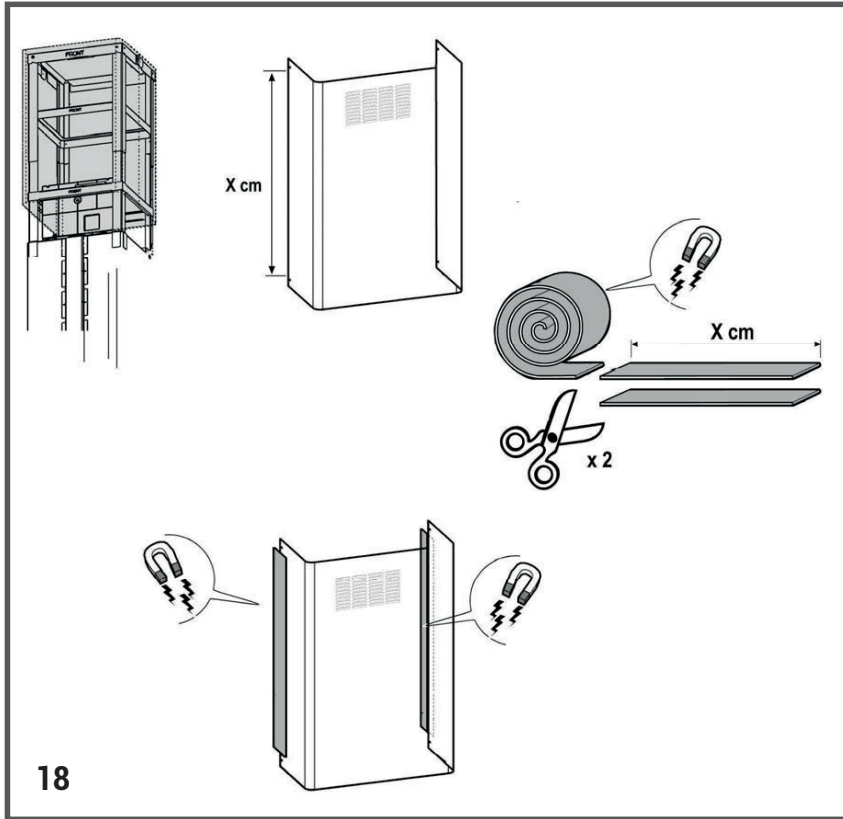
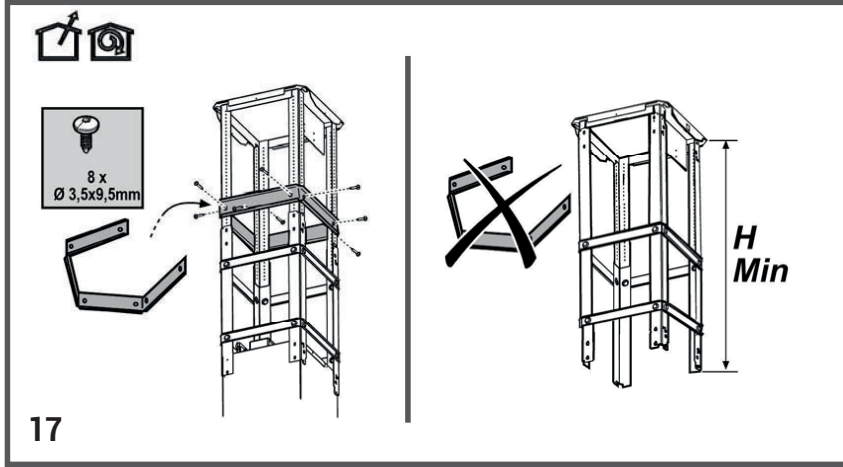
5 Cihazın kurulumu



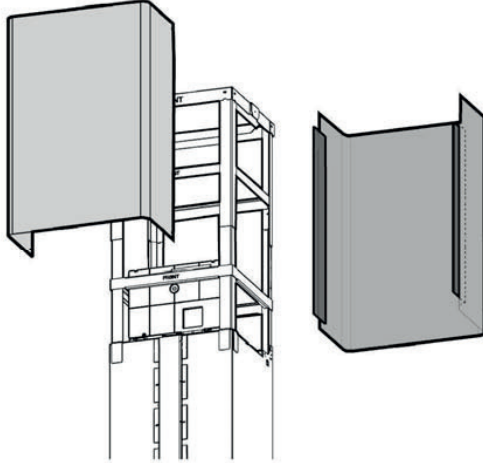
5 Cihazın kurulumu



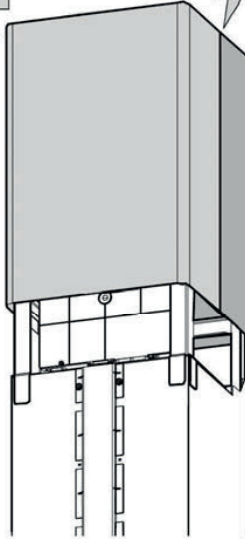
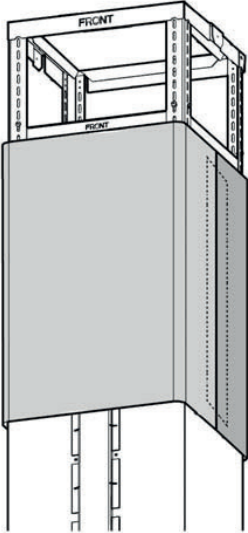
5 Cihazın kurulumu



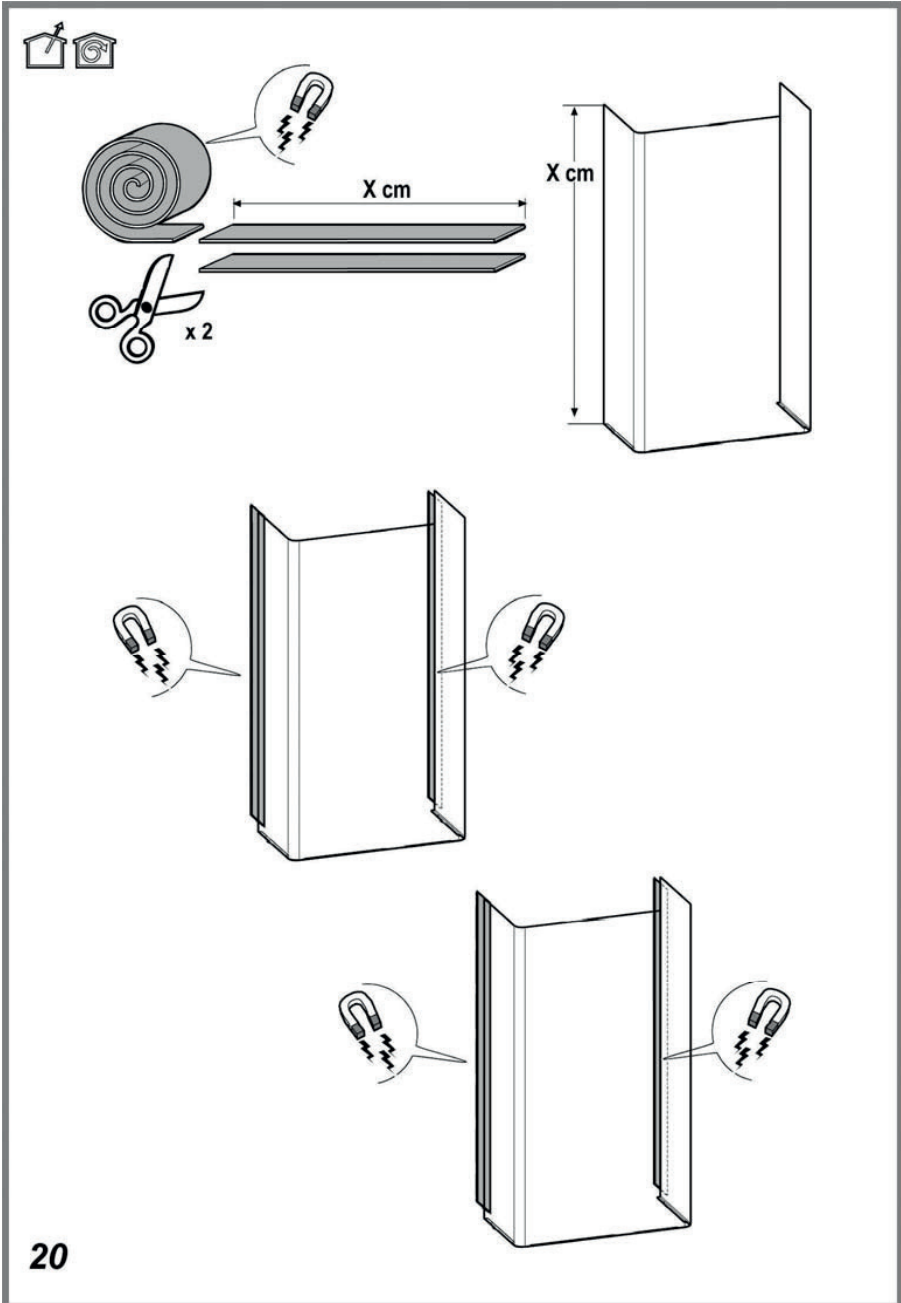
5 Cihazın kurulumu



4 x Ø 2,9x6,5

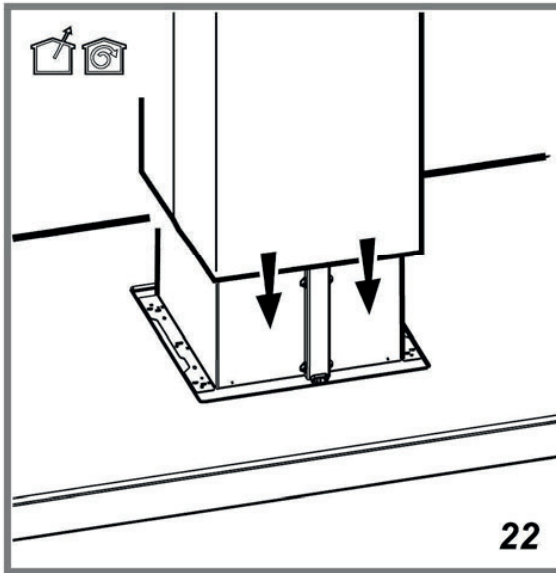
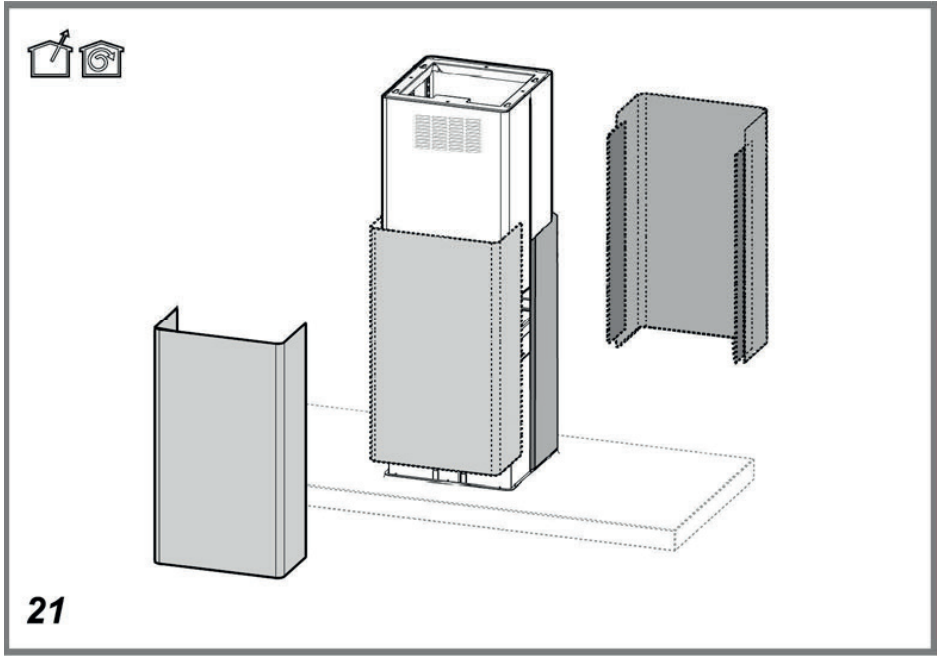


5 Cihazın kurulumu

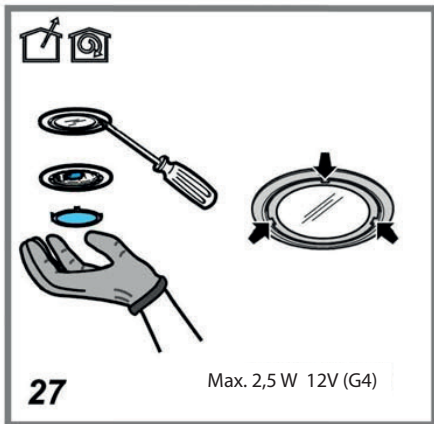
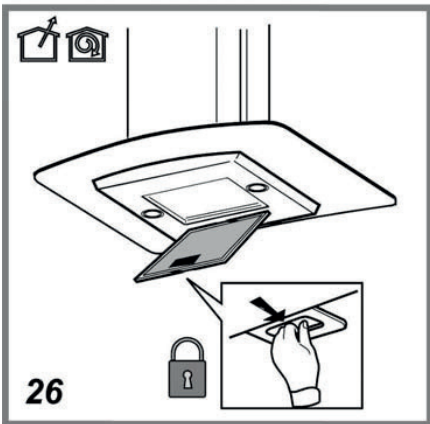
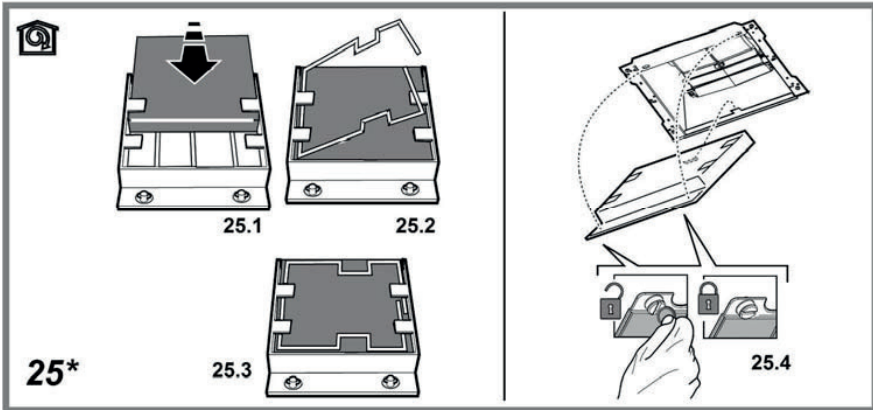
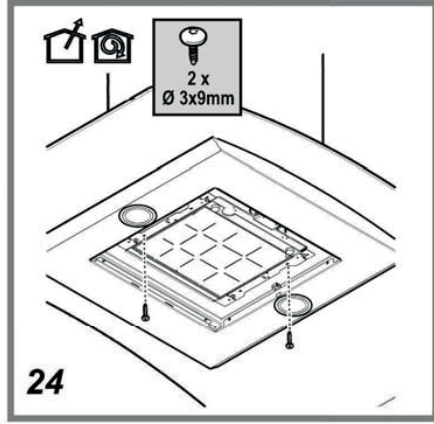
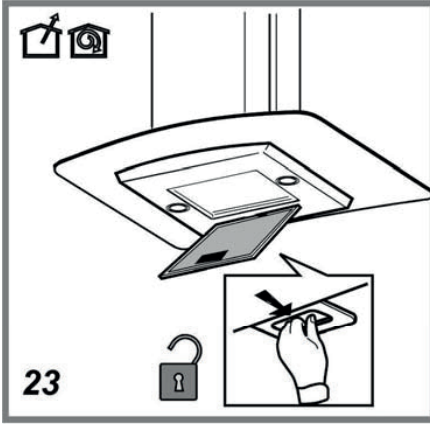


20

5 Cihazın kurulumu



5 Cihazın kurulumu



5 Cihazın kurulumu



“*” sembolü ile işaretlenmiş parçalar, yalnızca bazı modellerle veya parçalarla birlikte satın alınmak üzere sunulmuş isteğe bağlı aksesuarlardır.

5.3 Saklama

- Cihazı uzun süre kullanmayı düşünmüyorsanız lütfen dikkatli bir şekilde saklayın.
- Cihazı kaldırmadan önce fişini çekin ve tamamen soğumasını bekleyin.
- Cihazı ve aksesuarlarını orijinal ambalajlarında saklayın.
- Serin ve kuru bir yerde saklayın.
- Cihazı her zaman çocukların ulaşamayacağı bir yerde muhafaza edin.

5.4 Taşıma ve nakliye

- Taşıma ve nakliye sırasında cihazı orijinal ambalajında taşıyın. Ambalaj, cihazı fiziksel hasarlara karşı korur.
- Cihazın veya ambalajın üzerine ağır yükler koymayın. Cihaz hasar görebilir.
- Cihazın düşürülmesi arızalanmaya veya kalıcı hasara neden olur.

6 Arıza giderme

Arıza Giderme	Nedeni	Yardım
Ürün çalışmıyor.	Sigortalarınızı kontrol edin.	Sigorta atmış olabilir, kontrol ederek yeniden açın.
Ürün çalışmıyor.	Elektrik bağlantısını kontrol edin.	Şebeke gerilimi 220-240 V arasında olmalıdır.
Ürün çalışmıyor.	Elektrik bağlantısını kontrol edin.	Mutfağınızdaki diğer ürünlerin çalışıp çalışmadığını kontrol edin.
Aydınlatma lambası yanmıyor.	Elektrik bağlantısını kontrol edin.	Şebeke gerilimi 220-240 V arasında olmalıdır.
Aydınlatma lambası yanmıyor.	Lamba anahtarını kontrol edin.	Lamba anahtarı “açık” konumda olmalıdır.
Aydınlatma lambası yanmıyor.	Lambaları kontrol edin.	Ürünün lambaları yanmalıdır.
Ürün hava girişi yetersiz çalışıyor.	Yağ filtresini kontrol edin.	Yağ filtresi normal şartlar altında ayda en az bir kez temizlenmelidir.
Ürün hava girişi yetersiz çalışıyor.	Hava tahliye bacasını kontrol edin.	Hava tahliye bacası “açık” konumda olmalıdır.
Ürün hava girişi yetersiz çalışıyor.	Karbon filtreyi kontrol edin.	Karbon filtreli ürünlerin filtresi normal olarak 3 ayda bir değiştirilmelidir.

Müşteri Hizmetleri

Müşteri Memnuniyeti Politikası

- Müşterilerimizin istek ve önerilerini her kanaldan karşılamaktan mutluluk duyarız.

Kanallarımız:

* Çağrı Merkezimiz: 0850 210 0 888

(Sabit telefonlardan veya cep telefonlarından alan kodu çevirmeden arayın*)

* Diğer Numaramız: 0216 585 8 888

- Çağrı Merkezimiz haftanın 7 günü 24 saat hizmet vermektedir.

- Çağrı Merkezimiz ile yaptığınız görüşmeler iletişim hizmeti aldığınız operatör firma tarafından sizin için tanımlanan tarifeye göre ücretlendirilir.

- Sabit veya cep telefonlarınızdan alan kodu tuşlamadan çağrı merkezi numaramızı arayarak ürününüz ile ilgili arzu ettiğiniz hizmet talep edebilirsiniz.

* Whatsapp Numaramız: 0544 444 0 888

* Faks Numaramız: 0216-423-2353

* Web Adresimiz:

- www.arcelik.com.tr

* e-posta Adresimiz:

- musteri.hizmetleri@arcelik.com.tr

* Sosyal Medya Hesaplarımız:

- <https://www.instagram.com/arcelik/>

- <https://twitter.com/arcelik>

- <https://www.facebook.com/arcelik/>

- <https://www.youtube.com/user/tvarcelik>

* Posta Adresimiz:

- Arçelik A.Ş., Karaağaç Caddesi No:2-6, 34445, Söğütözü / İSTANBUL

* Bayilerimiz,

- <https://www.arcelik.com.tr/arcelik-bayileri>

* Yetkili Servislerimiz,

- <https://www.arcelik.com.tr/yetkili-servisler>

- Tüm yetkili servis istasyonu bilgilerimiz, Ticaret Bakanlığı tarafından oluşturulan "Servis Bilgi Sistemi"nde (www.servis.gov.tr) yer almaktadır.
- Yedek parça malzemeleri yetkili servislerimizden temin edilebilir.

- Müşterilerimizden iletilen istek ve önerilerin Arçelik'e ulaştığı bilgisini, müşteri profili ayırımı yapılmaksızın kendilerine 24 saat içinde veririz.
- Müşteri Hizmetleri sürecimiz:
Müşterilerimizin istek ve önerilerini;
* **İzlenebilir, raporlanabilir, şeffaf ve güvenli tek bir bilgi havuzunda toplarız.**
* **Yasal düzenlemelere uygun, objektif, adil ve gizlilik içinde ele alır ve değerlendiririz.**
* **Bu geri bildirimleri süreçlerimizin daha mükemmel hale getirilmesinde kullanırız.**
- Arçelik olarak, mükemmel müşteri deneyimini yaşatmayı ana ilke olarak kabul eder, müşteri odaklı bir yaklaşım benimseriz.
- Bütün süreçlerimizi yönetim sistemi ile entegre ederek birbirini kontrol eden bir yapı geliştirilmesini sağlarız.
Yönetim hedeflerini de bu sistem üzerinden besleriz.

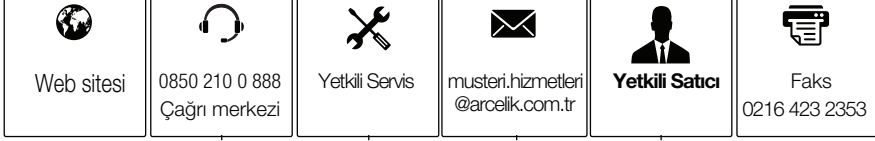
Aşağıdaki önerilere uymanızı rica ederiz.

- Ürününüzü aldığınızda Garanti belgesini Yetkili Satıcınıza onaylattırınız.
- Ürününüzü kullanma kılavuzu esaslarına göre kullanınız.
- Ürününüz ile ilgili hizmet talebiniz olduğunda yukarıdaki telefon numaralarından Çağrı Merkezimize başvurunuz.
- Hizmet için gelen teknisyene "teknisyen kimlik kartı"nı sorunuz.
- İşiniz bittiğinde Yetkili servis teknisyeninden "Hizmet Fişi" istemeyi unutmayınız. alacağınız "Hizmet Fişi" , ilerde ürününüzde meydana gelebilecek herhangi bir sorunda size yarar sağlayacaktır.
- Ürünün kullanım ömrü: 10 yıldır. (Ürünün fonksiyonunu yerine getirebilmesi için gerekli yedek parça bulundurma süresi)

7 Tüketici hizmetleri

Hizmet talebinin değerlendirilmesi

1 Müşteri Başvurusu



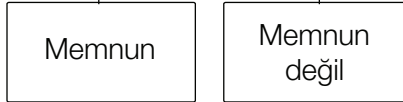
2 Başvuru kaydı

Başvuru Konusu
Müşteri Adı, Soyadı
Müşteri Telefonu
Müşteri Adresi

3 Hizmet talebinin alınması

- Hizmet talebi analizi
- Hizmet hakkında müşterinin bilgilendirilmesi (Keşif,nakliye,montaj,bilgi,onarım,değişim vb.)
- Hizmet hakkında gerekli işlemin gerçekleştirilmesi

4 Müşteri memnuniyetinin alınması



5 Başvuru kaydının kapatılıp, bilgilerin saklanması

Bu kılavuzu okumadan ürününüzü çalıştırmayınız.

Ürününüz ile ilgili garanti şartları, kullanımı ve sorun giderme yöntemleri kılavuzda yer almaktadır.

Uygun Kullanım ve Garanti ile İlgili Dikkat Edilmesi Gereken Hususlar;

Aşağıda belirtilen sorunların giderilmesi ücret karşılığında yapılır. Bu durumlar için garanti şartları uygulanmaz;

- 1.Kullanım hatalarından kaynaklanan hasar ve arızalar,
- 2.Malın tüketiciye tesliminden sonraki yükleme, boşaltma, taşıma vb. sırasında oluşan hasar ve arızalar,
- 3.Malın kullanıldığı yerin elektrik (priz, gerilim, topraklama vb.), su (su basıncı, musluk vb.), doğalgaz, telefon, internet vb. şebekesi ve/veya altyapısı (gider, zemin, ortam vb.) kaynaklı meydana gelen hasar ve arızalar,
- 4.Doğa olayları ve yangın, su baskını vb. kaynaklı meydana gelen hasar ve arızalar,
- 5.Malın tanıtma ve kullanma kılavuzlarında yer alan hususlara aykırı kullanılmasından kaynaklanan hasar ve arızalar,
- 6.Malın, 6502 sayılı Tüketicinin Korunması Hakkındaki Kanununda tarif edilen şekli ile ticari veya mesleki amaçlarla kullanımı durumunda ortaya çıkan hasar ve arızalar,
- 7.Mala yetkisiz kişiler tarafından bakım, onarım veya başka bir nedenle müdahale edilmesi

Durumlarında mala verilmiş garanti sona erecektir.

Garanti uygulaması sırasında değiştirilen malın garanti süresi, satın alınan malın kalan garanti süresi ile sınırlıdır.

Ürününüz Arçelik A.Ş. adına Elica S.p.A. , Via Ermanno Casoli, 2 - 60044 Fabriano (AN) Italy, Tel. +39 0732 610 1 tarafından üretilmiştir.

Menşei: İtalya

GARANTİ ŞARTLARI

- Garanti süresi, malın teslim tarihinden itibaren başlar ve 2 yıldır.
- Malın tanıtma ve kullanma kılavuzunda gösterildiği şekilde kullanılması ve Arçelik A.Ş.'nin yetkili kıldığı servis çalışanları dışındaki şahıslar tarafından bakım, onarım veya başka bir nedenle müdahale edilmemiş olması şartıyla, malın bütün parçaları dahil olmak üzere tamamını; malzeme, işçilik ve üretim hatalarına karşı malın teslim tarihinden itibaren yukarıda belirtilen süre kadar garanti eder.
- Malın ayıplı olduğunun anlaşılması durumunda tüketici, 6502 sayılı Tüketicinin Korunması Hakkında Kanununun 11 inci maddesinde yer alan;
 - Sözleşmeden dönme,
 - Ücretsiz onarılmasını isteme,
 - Satış bedelinden indirim isteme,
 - Satılmanın ayıpsız bir misli ile değiştirilmesini isteme, haklarından birini kullanabilir.
- Tüketicinin bu haklardan ücretsiz onarım hakkını seçmesi durumunda satıcı; işçilik masrafı, değiştirilen parça bedeli ya da başka herhangi bir ad altında hiçbir ücret talep etmeksizin malın onarımını yapmak veya yaptırmakla yükümlüdür. Tüketici ücretsiz onarım hakkını üretici veya ithalatçıya karşı da kullanabilir. Satıcı, üretici ve ithalatçı tüketici bu hakkını kullanmasından müstesilsen sorumludur.
- Tüketicinin, ücretsiz onarım hakkını kullanması halinde malın;
 - Garanti süresi içinde tekrar arızalanması,
 - Tamiri için gereken azami sürenin aşılması,
 - Tamirinin mümkün olmadığı, yetkili servis istasyonu, satıcı, üretici yada ithalatçı tarafından bir raporla belirlenmesi durumlarında;

tüketici malın bedel iadesini, ayıp oranında bedel indirimini veya imkân varsa malın ayıpsız misli ile değiştirilmesini satıcıdan talep edebilir.

Satıcı, tüketicinin talebini reddedemez. Bu talebin yerine getirilmemesi durumunda satıcı, üretici ile ithalatçı müstesilsen sorumludur.

- İlgili mevzuatlarda belirlenen kullanım ömrü süresince malın azami tamir süresi 20 iş gününü, geçemez. Bu süre, garanti süresi içerisinde mala ilişkin arızanın yetkili servis istasyonuna veya satıcıya bildirim tarihinde, garanti süresi dışında ise malın yetkili servis istasyonuna teslim tarihinden itibaren başlar. Garanti kapsamı içerisindeki malın arızasının 10 iş günü içerisinde giderilememesi halinde, üretici veya ithalatçı; malın tamiri tamamlanıncaya kadar, benzer özelliklere sahip başka bir malı tüketicinin kullanımına tahsis etmek zorundadır. Benzer özelliklere sahip başka bir malın tüketici tarafından istenmemesi halinde üretici veya ithalatçılar bu yükümlülüğünden kurtulur. Malın garanti süresi içerisinde arızalanması durumunda, tamirde geçen süre garanti süresine eklenir.
- Malın kullanma kılavuzunda yer alan hususlara aykırı kullanılması kaynaklı hasar ve arızalar garanti kapsamı dışındadır.
- Tüketici, garantiden doğan haklarının kullanılmasına ile ilgili olarak çıkabilecek uyumsuzluklarda yerleşim yerinin bulunduğu veya tüketici işleminin yapıldığı yerdeki Tüketici Hakem Heyetine veya Tüketici Mahkemesine başvurabilir.
- Satıcı tarafından bu Garanti Belgesinin verilmesi durumunda tüketici, Ticaret Bakanlığı Tüketicinin Korunması ve Piyasa Gözetimi Genel Müdürlüğüne başvurabilir.

Üretici veya İthalatçı Firmamız:

Unvanı: Arçelik A.Ş.
Adresi: Arçelik A.Ş. Karaağaç Caddesi No:2-6,
34445, Sıtlıçe / İSTANBUL
Telefonu: 0216 585 8 888
Faks: 0216 423 2353
web adresi: www.arçelik.com.tr

Malın:

Markası: Arçelik
Cinsi: Davlumbaz
Modeli: P 51 AE
Bandrol ve Seri No:
Garanti Süresi: 2 YIL
Azami Tamir Süresi: 20 İş günü

GENEL MÜDÜR

**Arçelik A.Ş.**

GENEL MÜDÜR YRD.

**Satıcı Firmamız:**

Unvanı:
Adresi:
Telefonu:
Faks:
e-posta:

Fatura Tarih ve Sayısı:
Teslim Tarihi ve Yeri:
Yetkilinin İmzası:
Firmamız Kaşesi:

Bu bölümü, ürünü aldığınız Yetkili Satıcı imzalayacak ve kaşeyecektir.